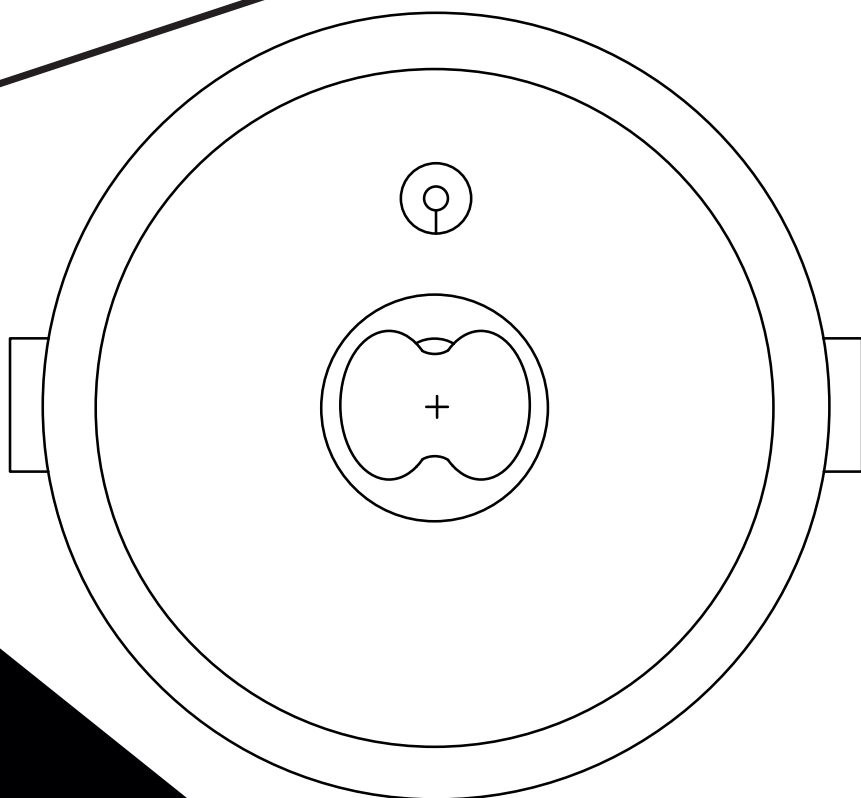


HORMEN

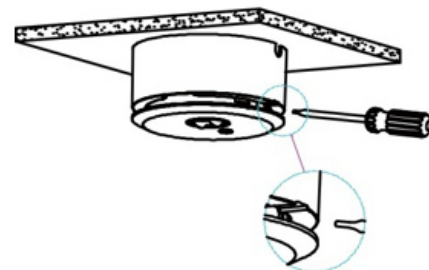
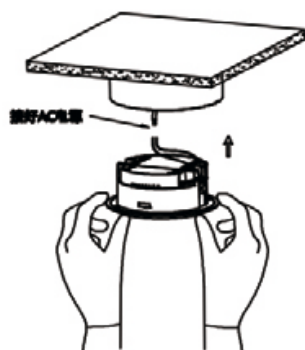
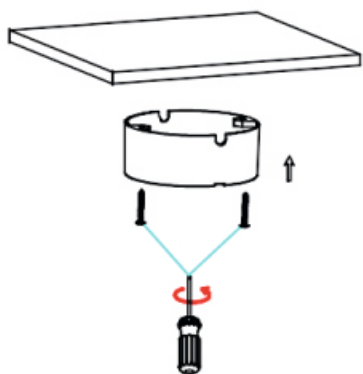
ČLEN ČEZ ESCO



ANNTIPANIC R

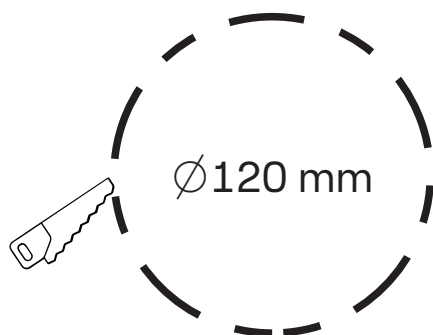
ANNTIPANIC R

Přisazená montáž

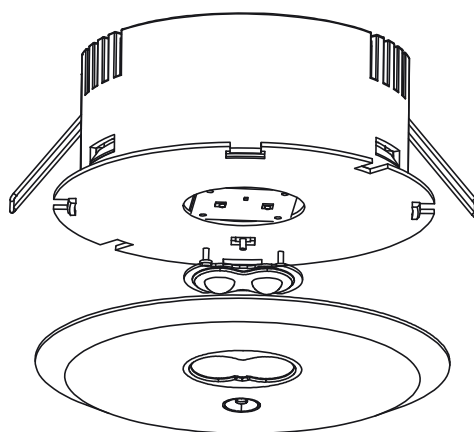


Vestavná montáž

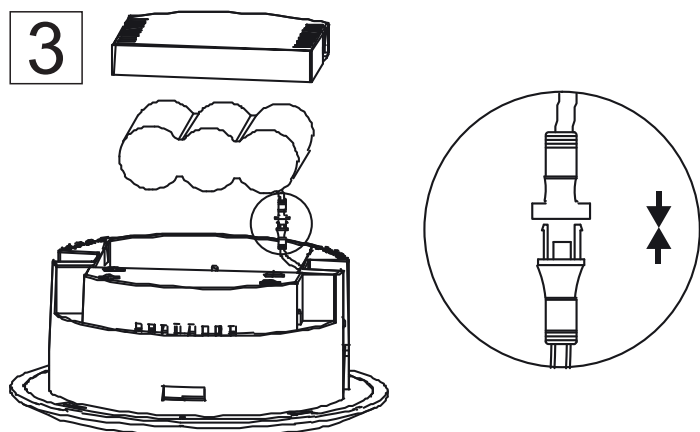
1



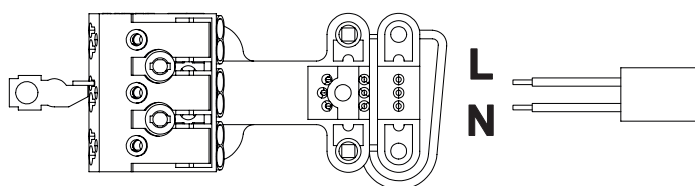
2



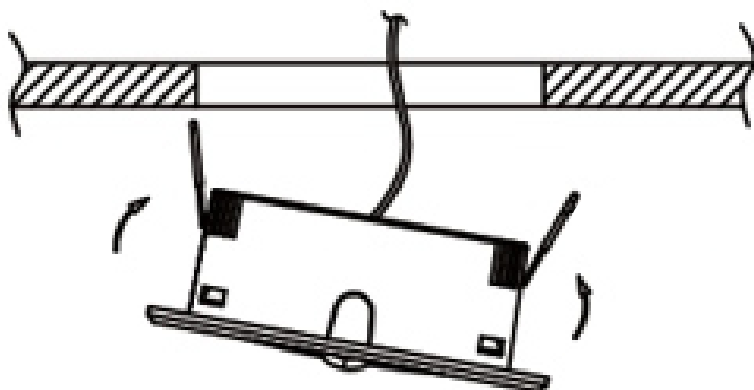
3



4



5



Servis a provoz

Normální provoz: LED dioda zhasne, pokud dojde k výpadku síťového napájení, poruše nabíječe baterie nebo probíhá funkční test.

Baterie: LiFePO4 - nabíjecí baterie, baterie jiného typu a kapacity není možné použít. Výměnu baterie smí provádět pouze osoba s odpovídající elektrotechnickou kvalifikací.

LED zdroj: Nevyměnitelný.

Testovací tlačítko: LED kontrolka zhasne a svítidlo se přepne do bateriového režimu.

1x stisknutí	spustí se test na 30 s
2x stisknutí za 2s	spustí se test na 3 m
3x stisknutí za 2s	spustí se test na 30 m
4x stisknutí za 2s	spustí se test na 1h nebo 3h

Pokyny pro možnost automatického testu

Jakmile je svítidlo připojeno k napájení, spustí se automaticky autotest a následuje diagnostika:

- Každé 4 sekundy - kontrola, zda nedošlo k odpojení baterie, chybě nabíjení, zda není vadná LED nebo porucha komunikace.
- 1x za měsíc - autotest o délce 3 minuty.
- 1x za rok - test výdrže baterie o délce 1 nebo 3 hodin.

Význam LED kontrolky:

- Zelená - normální provoz
- Červená - vyžaduje servis

•	1x bliknutí co 4 sekundy	není připojená baterie
••	2x bliknutí co 4 sekundy	nedostatečná kapacita baterie
•••	3x bliknutí co 4 sekundy	chyba nabíječe baterie
••••	4x bliknutí co 4 sekundy	chyba napaječe
•••••	5x bliknutí co 4 sekundy	chyba LED diody

Specifikace

Napájení: 200-240 VAC, 50/60 Hz

Spotřeba: Max. 3 W / 6 W

Ta: 0°~45°C

Elektrická třída ochrany: II

Teplota chromatičnosti: 5000K

Provoz: Svítící pouze při výpadku

Krytí: IP20

Funkce: Autotest

Světelný tok: 240 lm / 450 lm

Ra >70

Technické informace

Typ	Vstupní napětí	Spotřeba energie	Doba nabíjení	Doba vybíjení	Baterie	Světelný tok	Testovací režim
194-853201.x3x.x	220-240 V	Max. 3 W	24 H	3 H	LifePO4 6.4 V 1500 mA	240 lm	AT
194-853200.x3x.x	220-240 V	Max. 6 W	24 H	3 H	LifePO4 9.6 V 1500 mA	450 lm	AT

ANNTIPANIC R



CZ

ÚDRŽBA - Před případnou údržbou svítidla, která zahrnuje především čištění optického systému, se ujistěte, že máte vypnuté zdroje přívodu elektrické energie nebo v opačném případě postupujte s vyšší opatrností. Veškeré plochy svítidla je nutné utírat suchým hadříkem bez jakýchkoliv saponátů.

UPOZORNĚNÍ - Před každým zásahem do svítidla nebo prováděním údržby a servisu je nutno svítidlo odpojit od elektrické sítě. Tuto činnost smí provádět pouze osoba s odpovídající elektrotechnickou kvalifikací.

PODMÍNKY PROVOZU - Svítidlo je určeno pro připojení na pevný přívod. Je nutné zabezpečit, aby přívodní kabel nebyl namáhán tahem ani kroucením. Instalaci svítidla smí provádět pouze osoba s odpovídající elektrotechnickou kvalifikací. Přívodní kabel musí mít plné jádro o průřezu od 0,5 do 1,5 mm² a délkou odizolovaných konců 10 mm. Svorkovnice umístěná ve svítidle umožňuje tzv. smyčkování (propojení dalších svítidel). Počet takto propojených svítidel je určen celkovým proudem v přívodním vodiči. Tento proud nesmí být větší, než je dovolené zatížení přívodního vodiče, maximálně však 10 A.

Výrobce nenes odpovědnost za nesprávné zacházení s produkty.

EN

MAINTENANCE - Before any maintenance of the luminaire, which includes cleaning the optical system, be sure to disconnect the power supply or, if not, proceed with great caution. All surfaces of the luminaire must be wiped with a dry cloth without any detergent.

WARNING - Before any intervention on the luminaire or when performing maintenance or servicing, the luminaire must be disconnected from the power supply. This activity may only be carried out by a person with appropriate electrical qualifications.

CONDITIONS OF OPERATION - The luminaire is intended for connection to a fixed power supply. It must be ensured that the supply cable is not subjected to tension or twisting. Installation of the luminaire may only be carried out by a person with appropriate electrical qualifications. The supply cable must have a solid core with a cross-section of 0.5 to 1.5 mm² and a stripped ends length of 10 mm. The terminal block inside the luminaire allows so-called looping (connection of additional luminaires). The number of luminaires connected in this way is determined by the total current in the supply conductor. This current must not exceed the permissible load of the supply conductor and must not exceed 10 A.

The manufacturer is not responsible for incorrect handling of the products.



hormen@hormen.cz
www.hormen.cz